



www.FGWilson.com

P175-2

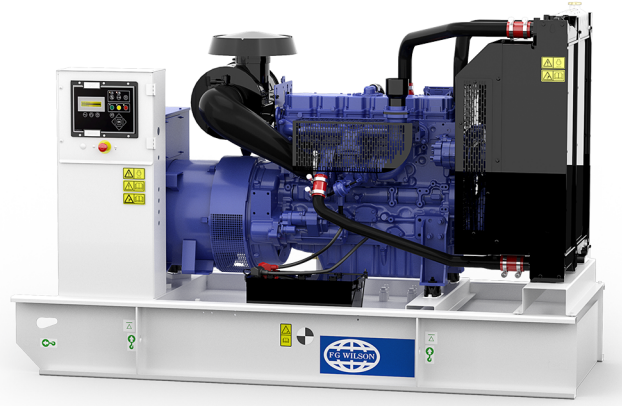


Abbildung dient nur der Illustration.

Ausgangsleistung

Spannung, Frequenz	Hauptversorgung	Notstromversorgung
400/230V, 50 Hz	160,0 kVA / 128,0 kW	175,0 kVA / 140,0 kW
	- / -	- / -

Nennwerte bei Leistungsfaktor 0,8

Bitte schlagen Sie spezifische Ausgangsdaten des Generators bei verschiedenen Spannungen im Abschnitt "Ausgangsleistung technische Daten" nach.

Daten Hauptversorgung

Diese Nennwerte gelten für die kontinuierliche Versorgung mit elektrischem Strom (bei variabler Last) anstelle von gewerblich bezogenen Strom. Es gibt keine Begrenzung hinsichtlich der Betriebsstunden pro Jahr, und dieses Modell kann je 12 Stunden 1 Stunde lang 10% Überlast liefern

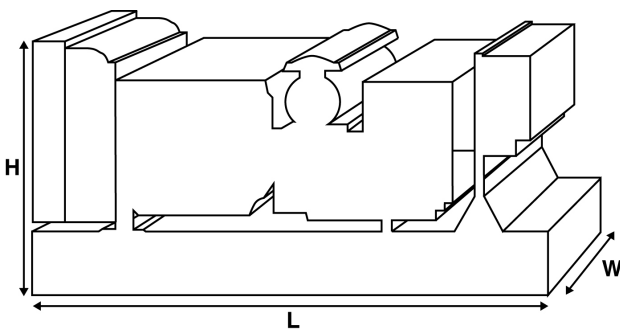
Daten Notstromversorgung

Diese Nennwerte gelten für die kontinuierliche Versorgung mit elektrischem Strom (bei variabler Last) bei einem Ausfall des öffentlichen Stromnetzes. Bei diesen Nennwerten ist keine Überlast zulässig. Für den Generator an diesem Modell gilt die Spitzendauerleistungsbewertung (gemäß Definition in ISO 8528-3).

Standard-Referenzbedingungen

Hinweis: Standard-Referenzbedingungen 25°C (77°F)
Ansauglufttemperatur, 100 m (328') über Meereshöhe 30% relative Luftfeuchtigkeit.

Kraftstoffverbrauch-Daten bei Volllast mit Dieseldieselkraftstoff mit spezifischen Dichte von 0,85 und gemäß BS2869: 1998, Klasse A2.



Bemessungs- und Leistungsdaten

Motorhersteller und -Modell:	Perkins 1106D-E70TAG3	
Generator hergestellt für FG Wilson von:	Marelli	
Generatormodell:	MJB 250 MA4	
Steuertafel:	PowerWizard 1.1	
Grundrahmen:	Hochleistungsstahl	
Leistungsschaltertyp:	3-polig MCCB	
Frequenz:	50 Hz	60 Hz
Motordrehzahl: U/min	1500	-
Kraftstofftankvolumen: Liter (US gal)	327 (86,4)	

Kraftstoffverbrauch:

l/h (US gal/hr) (100% Last)		
- Hauptversorgung	36,9 (9,7)	-
- Notstromversorgung	39,7 (10,5)	-

Erhältliches Zubehör

FG Wilson bietet eine Reihe von Zusatzmerkmalen, mit denen sich unsere Stromaggregate auf Ihre Anforderungen abstimmen lassen. Zu diesen Zubehöroptionen gehören:

- I Upgrade auf CE-Zertifizierung
- I Eine breite Palette von Schallschutzgehäusen
- I Eine Vielzahl von Steuerungs- und Synchronisierungs-Schalttafeln für Stromaggregate
- I Zusätzliche Alarmer und Abschaltungen
- I Eine Auswahl von Auspuffschalldämpfern mit unterschiedlichen Geräuschpegeln

Weitere Informationen zu den Standard- und Zubehöroptionen zu diesem Produkt erhalten Sie von Ihrem Fachhändler, oder besuchen Sie: www.FGWilson.com.

Abmessungen und Gewichte

Länge (L) mm (in)	Breite in (W) mm (in)	Höhe in (H) mm (in)	Gewicht ohne Betriebsstoffe kg (lb)	Gewicht mit Betriebsstoffen kg (lb)
2450 (96,5)	1010 (39,8)	1554 (61,2)	1590 (3505)	1611 (3552)

Gewicht ohne Betriebsstoffe= Mit Schmieröl
Gewicht mit Betriebsstoffen= Mit Schmieröl und Kühlmittel

Nennwert gemäß ISO 8528, ISO 3046, IEC 60034, BS5000 und NEMA MG-1.22.
Das abgebildete Stromaggregat kann optionale Zubehörkomponenten enthalten.

Technische Motordaten

Anzahl Zylinder / Anordnung:	6 / In Reihe
Anzahl der Arbeitstakte	4-Takt
Bohrung / Hub: mm (in)	105,0 (4,1)/135,0 (5,3)
Ansaugung:	Turboaufgeladen, mit Luft zu Luft-Ladeluftklung
Kühlungsmethode:	Wasser
Reglertyp:	Elektronik
Reglerklasse:	ISO 8528 G2
Verdichtungsverhältnis:	16.8:1
Hubraum: l (cu. in)	7,0 (427,8)
Trägheitsmoment: kg m ² (lb/in ²)	1,53 (5228)
Elektrische Anlage des Motors:	
- Spannung / Masse	12/Negativ
- Leistung der Lichtmaschine (A)	65
Gewicht: kg (lb)	
- Gewicht ohne Betriebsstoffe	788 (1737)
- Gewicht mit Betriebsstoffen	822 (1812)

Leistung

	50 Hz	60 Hz
Motordrehzahl: U/min	1500	-
Gross Engine Motorbruttoleistung: kW (PS)		
- Hauptversorgung	148,1 (199,0)	-
- Notstromversorgung	162,8 (218,0)	-
Mitteldruck (BMEP): kPa (psi)		
- Hauptversorgung	1689,0 (245,0)	-
- Notstromversorgung	1857,0 (269,3)	-

Kraftstoffsystem

Kraftstofffiltertyp:	Austauschbares Element
Empfohlener Kraftstoff:	Klasse A2 Diesel oder BSEN590
Kraftstoffverbrauch l/h (US gal/hr)	

	110%	100%	75%	50%
Hauptversorgung	Last	Last	Last	Last
50 Hz	39,7 (10,5)	36,9 (9,7)	29,2 (7,7)	20,7 (5,5)
60 Hz	-	-	-	-
Notstromversorgung	100%	75%	50%	
	Last	Last	Last	
50 Hz	39,7 (10,5)	31,4 (8,3)	22,4 (5,9)	
60 Hz	-	-	-	

(Bei Dieseldieselkraftstoff mit spezifischer Dichte von 0,85 und gemäß BS2869, Klasse A2)

Luftsysteme

	50 Hz	60 Hz
Luftfiltertyp:	Austauschbares Element	
Verbrennungsluftbedarf: m ³ /min (cfm)		
- Hauptversorgung	11,9 (420)	-
- Notstromversorgung	12,4 (438)	-
Max. Verbrennung Luftansaugbegrenzung: kPa (in H ₂ O)	8,0 (32,1)	-

Kühlsystem

	50 Hz	60 Hz
Kühlsystem-Füllmenge: l (US gal)	21,0 (5,5)	-
Wasserpumpentyp:	Zentrifugal	
Wärmeabführung an Wasser und Schmieröl:		
kW (Btu/min)		
- Hauptversorgung	64,0 (3640)	-
- Notstromversorgung	72,5 (4123)	-
Wärmeabgabe an die Umgebung: Wärmeabstrahlung von Motor und Generator kW (Btu/min)		
- Hauptversorgung	34,8 (1979)	-
- Notstromversorgung	37,3 (2121)	-
Leistung des Kühlerlüfters: kW (PS)	4,5 (6,0)	-
Radiator Kühlsystem-Luftströmung: m ³ /min (cfm)	276,0 (9747)	-
Max. externer Druckverlust Kühlluft: Pa (in H ₂ O)	125 (0,5)	-

Für den Betrieb bei einer Umgebungstemperatur von bis zu 50°C (122°F) konzipiert. Wenden Sie sich bezüglich der Nennleistung unter bestimmten Umgebungsbedingungen an Ihren FG Wilson Händler.

Schmierölsystem

Ölfiltertyp:	Wechselfilter, Hauptstrom
Kraftstofffüllmenge: l (US gal)	17,5 (4,6)
Füllmenge der Ölwanne: l (US gal)	15,5 (4,1)
Öltyp:	API CH4 / CI4 15W-40
Öl-Kühlungsmethode:	Wasser

Abgasanlage

	50 Hz	60 Hz
Max. zulässiger Gegendruck: kPa (in Hg)	15,0 (4,4)	-
Abgasmenge: m ³ /min (cfm)		
- Hauptversorgung	26,4 (932)	-
- Notstromversorgung	26,6 (939)	-
Abgastemperatur: °C (°F)		
- Hauptversorgung	491 (916)	-
- Notstromversorgung	491 (916)	-

Allgemeine Informationen

Dokumentation

Ein volles Set mit Bedienungs- und Wartungshandbüchern und Schaltplänen.

Stromaggregat-Standards

Das Gerät erfüllt den folgenden Standards: BS5000, ISO 8528, ISO 3046, IEC 60034, NEMA MG-1.22.

FG Wilson ist ein umfassend nach ISO 9001 zertifiziertes Unternehmen.

Nach EU-Abgasnormen Stufe IIIA.

Gewährleistung

Alle Anlagen zur Hauptversorgung werden mit einer einjährigen Herstellergarantie geliefert. Notversorgungsanlagen mit einer Beschränkung auf 500 Betriebsstunden pro Jahr werden mit einer zweijährigen Herstellergarantie geliefert.

Ausführliche Informationen zum Garantiumfang erhalten Sie bei Ihrem lokalen Fachhändler oder auf unserer Website:

FGWilson.com.

Kontaktdaten des Händlers:

FG Wilson fertigt seine Produkte an den folgenden Standorten:

Nordirland • Brasilien • China • Indien • USA

Mit ihrem Hauptsitz in Nordirland agiert FG Wilson durch ein Globales Händlernetzwerk.

Bitte besuchen Sie die FG Wilson-Webseite www.FGWilson.com um mit Ihrer örtlichen Vertriebsstelle Kontakt aufzunehmen.

FG Wilson ist ein Handelsname von Caterpillar (NI) Limited.

Im Einklang mit unserer Politik der ständigen Produktentwicklung behalten wir uns das Recht vor, die Spezifikationen ohne Vorankündigung abzuändern.

P175-2/0816/DE